



MANUEL ET MODE D'EMPLOI

LASTIMIG 455 SP

(P10f-rc)

MANUEL ET MODE D'EMPLOI
LASTIMIG 455 SP
(P10f-rc)

INDEX

0. REGLES DE SECURITE EN SOUDAGE	3
1. SPECIFICATIONS TECHNIQUES	4
2. DESCRIPTION GENERALE	4
3. MISE EN SERVICE	4
3.1 INSTALLATION	5
3.2 REFROIDISSEUR	5
3.3 MONTAGE ET CONNECTION DU BOUTEILLE A GAZ	6
3.4 DESCRIPTIONS DES COMMANDES	6
4. DEVIDOIR	11
4.1 DONNEES TECHNIQUES	11
4.2 COMMANDES	11

0. REGLES DE SECURITE EN SOUDAGE

REMARQUE! L'utilisation des soudeuses et l'exécution des opérations de soudage impliquent des dangers pour soi et pour des tiers.

PROTEGEZ VOUS MEME AINSI QUE DES AUTRES PERSONNES. MAINTENIR A L'ECART DES ENFANTS. PORTEURS DE PACEMAKER DOIVENT RESTER A L'ECART SAUF QU'APRES CONSULTATION DE LEUR MEDECIN.

En soudage, comme à beaucoup des opérations industrielles, les opérateurs peuvent être exposés à des dangers. Néanmoins le soudage est sûr si l'on prévoit et suit les précautions nécessaires. Ci-dessous vous trouverez un résumé des plus importantes informations de sécurité. Lisez et respectez ces instructions.

L'INSTALLATION, L'EMPLOI ET TOUTE OPERATION D'ENTRETIEN ET DE MAINTENANCE NE PEUVENT ETRE EXECUTES QUE PAR DES PERSONNES FORMES ET QUALIFIES.

DANGER D'ELECTROCUTION: des chocs électriques peuvent être fatals.

Le contact avec des composants métalliques sous tension peut causer des chocs fatals ou des brûlures sérieuses. L'électrode et le circuit électrique sont mis sous tension dès que l'interrupteur principal de l'appareil est enclenché. La partie de l'alimentation et la partie intérieure de l'appareil sont mis sous tension dès que l'appareil est mis en marche.

En soudage semi-automatique (MIG/MAG) il y a de la tension sur le fil de soudage, la bobine, le porte-bobine et toute partie métallique en contact avec le fil.

Une installation non mise à la terre, ou avec une terre mauvaise est dangereuse.

1. Ne touchez pas des parties électriques sous tension.
2. Portez des gants secs et isolants ainsi que des vêtements de protection.
3. Prenez soin d'un sol sec et isolant afin de vous isoler de la pièce à souder ainsi que de la terre.
4. Débranchez la fiche et déclenchez l'appareil avant d'exécuter des travaux d'entretien à l'appareil.
5. L'installation et la mise à la terre doivent être en conformité avec ce manuel et avec les lois et règlements de sécurité en vigueur.
6. Avant de brancher l'appareil à l'alimentation, la mise à la terre doit être faite.
7. Un appareil non utilisé doit être éteint.
8. N'utilisez pas des câbles endommagés ou avec une section trop petite.
9. Ne jamais tournez les câbles autour de son corps.
10. Reliez la pièce à souder avec une bonne terre.
11. Ne touchez pas l'électrode dans le cas que vous êtes en contact avec la pièce ou avec la terre.
12. Ne jamais utiliser une installation mal entretenue. Remplacez et réparez toujours des pièces endommagées.
13. Dans le cas de travaux à hauteur, portez un harnais de sécurité.
14. Les panneaux et couvercles doivent être mis à leur place et bien fermés avant d'utiliser l'installation.

RAYONS D'ARC DE SOUDAGE PEUVENT BRULER LES YEUX ET LA PEAU; LE BRUIT PEUT ENDOMMAGER L'OUÏE

1. Utilisez un casque d'isolation phonique, des oreillettes ou des protège-oreilles dans le cas où il y a beaucoup de bruit.
2. Portez un masque ou utilisez un écran de soudage, avec un filtre de protection adapté au procédé de soudage (min. no. 10), afin de protéger vos yeux et la peau pendant les travaux de soudage.
3. Portez des lunettes de sécurité; des oeillères latérales sont recommandées.
4. Protégez des personnes présentes contre la radiation de l'arc au moyen des écrans ou des rideaux. Imposez aux personnes présentes de ne pas s'exposer aux rayons de l'arc et de ne pas garder dans l'arc sans protection.

DES FUMÉES ET GAZ DE SOUDAGE SONT NUISIBLES A VOTRE SANTE

1. Tenir votre tête hors des fumées évaporées. Evitez l'inhalation des fumées de soudage.
2. Dans le cas de travaux de soudage dans des espaces confinés bien ventiler la zone de travail et employer une aspiration de fumées si proche de l'arc que possible.

OPERATIONS DE SOUDAGE PEUVENT CAUSER DES INCENDIES OU DES EXPLOSIONS

1. Protégez vous même et des tiers contre des éclaboussures et des étincelles chaudes.
2. Ne pas souder proche des matériaux inflammables qui peuvent s'enflammer par des étincelles.
3. Eliminez tout produit inflammable jusqu'à 10 m de l'arc. Si pas possible, les couvrir avec des couvertures non inflammable et résistant à la chaleur.

DES ETINCELLES ET DES SCORIES INCANDESCENTES PEUVENT CAUSER DES BLESSURES ET DES BRÛLURES

1. Par meulage et par enlèvement du laitier, des particules chauds volants peuvent causer des blessures et des brûlures. Faites attention: le laitier chaud peut sauter de soi même du cordon et même à grande distance.
2. Utilisez un écran ou un masque à protéger votre visage et portez des lunettes de sécurité. Des oreillettes de protection latérales sont à conseiller.

3. Portez des vêtements de protection.

1. **SPECIFICATIONS TECHNIQUES**

DONNEES TECHNIQUES		LASTIMIG 455 SP	
Apte pour le soudage dans des environnements à risque accru de contact électrique			OK
Tension du réseau $\pm 10\%$, commutable		V	3x380/400/415 - 50 Hz
Fusibles (lent)	380 V 400 V 415 V	A	32 32 25
Puissance à 100 % DRF		kVA	17,2
Cos phi			0,98 (150 A) 0,99 (450 A)
Rendement			90 %
Courant de soudage		A	3-450
Courant de soudage à	60 % DRF 100 % DRF	EN 60974	A 450 360
Tension de soudage	MIG/MAG électrode TIG	V	10-40 0-55 0-55
Tension à vide		V	50
Classe d'isolation			F
Degré de protection			IP23
Refroidissement			ventilateur

2. **DESCRIPTION GENERALE**

Le Lastimig 455 SP, un appareil à commande primaire, est l'évolution ultérieure des redresseurs commandés par transistors pour le soudage MIG/MAG, le soudage de pulsation ou standard, le soudage TIG et le soudage par électrode.

Grâce à sa technique par transistors et le concept électronique, cet appareil peut être adapté pour des procédés de soudage différents par changement des caractéristiques de l'arc de soudage.

Le réglage des paramètres de soudage MIG/MAG utilise une commande unique dans la position "programme" et permet une exécution de soudage parfaite. La construction compacte, le poids léger et la consommation plus basse offrent des avantages particuliers, aussi bien pour les réparations que pour le soudage de construction.

3. **MISE EN SERVICE**

ATTENTION : interventions électriques, comme le remplacement des fusibles au transformateur de commande, ou le changement des interrupteurs du réseau ne peuvent être faits que par des électriciens qualifiés.

Le Lastimig 455 SP peut fonctionner, tant que le transformateur est branché pour la bonne tension, à un voltage de 3x380 V/400 V. (fig.1).

Le conducteur vert-jaune est le conducteur de masse. Les autres conducteurs L1, L2 et L3 doivent être raccordés à une des 3 phases. L'ordre de phase n'est pas important.

Le voltage du réseau est défini en toute l'Europe à 400 V par Euro Norm IEC 38 (en vigueur depuis Mai 1987). Il

est évident que l'appareil est mis à 400 V à l'usine. Vu les tolérances de $\pm 10\%$ cet appareil peut être employé à 3x380 V. (fig.2) Pour des autres voltages 3x220 V/3x440 V ou 3x500 V il faut employer un transformateur supplémentaire. Ce transformateur peut toujours être livré avec.

ATTENTION:

- * Quand l'appareil est prévu pour un voltage spécial, ce sont les données techniques qui se trouvent sur la plaque d'identification qui sont en vigueur.
- * La fiche de contact doit être adaptée à la tension et au courant du réseau.
- * Les fusibles doivent répondre à l'intensité du courant de l'appareil.

3.1 INSTALLATION

Usage en plain air

Grâce à son degré de protection IP 23, on peut employer l'appareil en plain air. Néanmoins les composants électriques incorporés doivent être protégés contre toute humidité directe, p.e. un nettoyage externe avec de l'eau.

Refroidissement

L'appareil doit être installé de telle façon que l'air de refroidissement peut être aspiré librement à travers les ouvertures à l'arrière et peut être soufflé vers le devant de la machine.

Poussières

Faites attention que la poussière de métaux, p.e. par meulage, ne soit pas aspirée par le ventilateur de refroidissement.

La température ambiante

Faites attention que la source de courant ne soit pas surchauffée par des sources de chaleur externes comme: des radiateurs, des fourneaux, le soleil, etc... Les valeurs techniques données ne sont que valable pour une température maximum de $\pm 40\text{ }^{\circ}\text{C}$.

Transport par élévateur

Pendant un transport au moyen d'un élévateur la chaîne de levage doit toujours être raccordée à chaque porte d'agrafe et elle doit faire un petit angle avec la direction verticale. Jamais raccorder la chaîne à la poignée. Pour raisons de sécurité, il faut enlever la bouteille de gaz et le dévidoir pendant le levage.

3.2 REFROIDISSEUR LC 8-30

DONNEES TECHNIQUES		REFROIDISSEUR LC 8-30
Tension d'alimentation	V	220 - 230 mono
Fréquence	Hz	50
Consommation primaire	A	0,75
Puissance de refroidissement	kW	1,6
Nombre tours	min ⁻¹	2850
Hauteur d'élévation max.	m	30
Debit	l/min	8
Contenu réservoir	l	ca. 5
Dimensions	l x b x h mm	280 x 300 x 580
Poids (sans liquide)	kg	21
Classe d'isolation		IP 23

3.2.1 MISE EN SERVICE DU REFROIDISSEUR

- * Devisser le bouchon de remplissage du réservoir.
- * Contrôler le niveau et la qualité du liquide avant l'emploi.
- * Remplir le liquide de refroidissement jusque la hauteur de l'ouverture du retour.

Attention: N'employer que de l'eau pure ou du liquide de refroidissement spécial

- * Pour l'usage été/hiver ajouter du liquide antigel (voir tableau) ou utiliser le liquide de refroidissement spécial Lastek jusqu'à -15°C (no. d'art. 2701101).

Tableau 1

proportions de mélange		température extérieure			
eau	antigel	jusqu'à -5°C	jusqu'à -10°C	jusqu'à -15°C	jusqu'à -20°C
4 l	1 l	*			
3,75 l	1,25 l		*		
3,50 l	1,50 l			*	
3,25 l	1,75 l				*

Nos. d'articles: 27.01.101 liquide de refroidissement -15°C (5 l)
 27.01.102 antigel (5 l)

- * Des autres produits antigels ne sont pas à recommander pour raison de différences de conductibilité électrique.
- * Après la mise en marche de l'appareil, il faut contrôler la circulation d'eau et s'assurer du retour de l'eau. Quand il n'y a pas un retour d'eau il faut faire purger l'air du circuit.

Méthode de purge:

- Quand la pompe tourne: débrancher la connexion bleue de la fiche et retirer le tuyau.
- Presser sur la fermeture au milieu de la fiche à l'aide d'une pincette en bois ou en plastique et la relacher immédiatement. (attention : ne pas abîmer la surface de fermeture)
- Quand l'eau ne coule pas, il faut répéter cette manipulation jusqu'au moment que la bulle d'air est disparue et l'eau coule quand on presse sur la fermeture.
- Raccorder de nouveau le tuyau et le fixer.
- Fermer le couvercle du réservoir du liquide.
- Fermer le tiroir et le viser en tournant le bouton "V".
- Contrôler qu'il n'y a pas de fuites aux raccords.

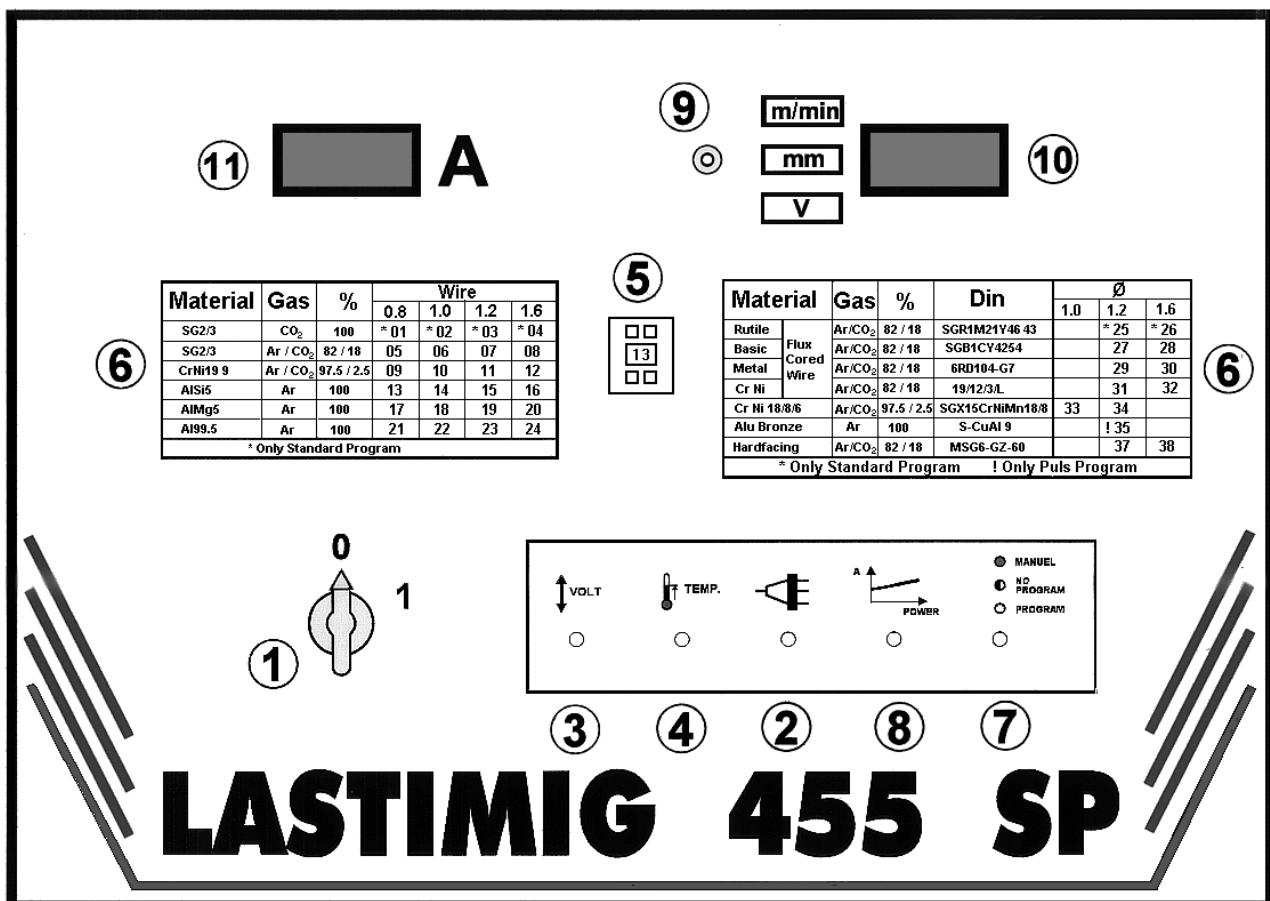
3.3 MONTAGE ET RACCORD DE LA BOUTEILLE DE GAZ

- * Mettre la bouteille à gaz sur le porte-bouteille.
- * Fermer la chaîne de sécurité.
- * **ATTENTION :** **pour une sécurité maximum il faut mettre la chaîne autour de la partie supérieure de la bouteille (pas autour du col)**
- * Enlever le capuchon de protection de la bouteille.
- * Ouvrir pendant un petit instant le robinet, pour que le gaz puisse souffler de la poussière.
- * Contrôler le joint de la valve.
- * Raccorder la valve et la fixer avec la clef (30 mm)
- * Raccorder le tuyau à la valve et le fixer avec un serre-tuyau.
- * Régulation du débit de gaz en fonction du travail de soudage.

3.4 DESCRIPTIONS DES COMMANDES

1. **Interrupteur MARCHE/ARRET:** mise en marche de l'appareil "0" = mise hors service, "1" = mise en marche
2. **Lampe-témoin :** s'allume quand l'interrupteur Marche/Arrêt se trouve sur la position "1".
3. **Indication de sur- ou de sous-tension :**
Quand la tension dépasse les tolérances de voltage de $\pm 10\%$ (fig.2), l'appareil s'arrête immédiatement et le LED s'allume. Pendant des variations courtes la source de courant ne s'arrête que pour un instant et recommence de nouveau. Dans ce cas, la lampe-témoin s'allume pendant 10 secondes. Quand la tension reste entre les tolérances le LED ne s'allume pas.
4. **Indication de surtempérature :**
cette lampe-témoin s'allume quand:
 - a) l'appareil est surchargé.
 - b) le circuit de refroidissement LC 8-30 n'est pas mise en marche (voir commutateur du refroidisseur) quand on soude MIG/MAG.
 - c) le courant d'eau n'est pas suffisant (uniquement avec une surveillance du débit incorporée. (optionelle)
 - d) la fiche du circuit de refroidissement est bien raccordée, mais le refroidisseur à eau est défectueux.

Important : l'indication de la surtempérature (4) ne s'allume pas quand la commande à distance TP3 ou la commande TP4-SP sont raccordées, non-plus quand les problèmes b) c) ou d) se posent.



5. **Commutateur de choix du programme:** pour le choix du programme, soit en mode de soudage PULS ou en mode STANDARD.

* En fonction du gaz de protection, le métal d'apport et le diamètre du fil utilisé on peut lire dans le tableau sur le panneau frontal le numéro du programme à employer (dans les colonnes jaunes). Ce numéro de programme est sélectionné au moyen des boutons poussoir (5)

- * Quand il y a une petite différence entre les valeurs indiquées et le gaz ou le fil de soudage employés, on peut corriger les paramètres au moyen de la régulation de la longueur de l'arc ou de l'arc pulsé (sur le tableau de commande du dévidoir)
- * Avant que l'on commence à souder, il faut s'assurer de la présence du programme correct concernant le diamètre du fil, la composition du fil et le gaz de protection employé.
- * Quand les boutons (5) se trouvent dans une position où il n'y a pas de paramètres programmés, la lampe verte (7) "NO PROGRAM" s'allume.

6. **Tableau de choix du programme nécessaire:** dans ce tableau on peut lire en fonction du gaz protecteur, du métal d'apport et du diamètre du fil le numéro de programme de soudage à utiliser. Déclaration des données dans les tableaux 2 et 3 (voir fig. 4, no. 6):

Tableau 2.

Material	Gas	%	Wire Ø			
			0.8	1.0	1.2	1.6
SG2/3	CO ₂	100	*01	*02	*03	*04
SG2/3	Ar/CO ₂	82/18	05	06	07	08
CrNi19/9	Ar/CO ₂	97.5/2.5	09	10	11	12
AlSi5	Ar	100	13	14	15	16
AlMg5	Ar	100	17	18	19	20
Al99.5	Ar	100	21	22	23	24
* Only Standard Program						

- * Colonne 1: Dénomination DIN ou alliage du fil
 - * Colonne 2: Gaz protecteur (Ar = argon, CO₂ = dioxyde de carbone)
 - * Colonne 3: proportions des gaz du gaz mixte en %
 - * Colonnes 4-5-6-7: les nos. des programmes correspondants en fonction du diamètre du fil
- remarque:** pour le soudage de l'acier doux avec gaz protecteur CO₂ (*01, *02, *03, *04) le soudage par impulsions est impossible et par conséquent il n'y a pas de programmes pulsés disponibles. Seulement des programmes standard peuvent être utilisés.

Tableau 3.

Material		Gas	%	DIN	Wire Ø		
					1.0	1.2	1.6
Rutile	Flux Cored Wire	Ar/CO ₂	82/18	SGR1M21Y4643		*25	*26
Basic		Ar/CO ₂	82/18	SGB1CY4254		27	28
Metal		Ar/CO ₂	82/18	6RD104-G7		29	30
CrNi		Ar/CO ₂	82/18	19/12/3L		31	32
Cr/Ni 18/8/6		Ar/CO ₂	97.5/2.5	SGX15CrNiMn18/8	33	34	
Alu Bronze		Ar	100	S-CuAl9		!35	
Hardfacing		Ar/CO ₂	82/18	MSG6-GZ-60		37	38
* Only Standard Program				! Only Puls Program			

- * Colonne 1: indication du type du fil: fil fourré (cored wire) ou alliage du fil massif
 - * Colonne 2: gaz protecteur (Ar = argon, CO₂ = dioxyde de carbone)
 - * Colonne 3: proportions des gaz du gaz mixte en %
 - * Colonne 4: dénomination DIN ou le type d'alliage du fil
 - * Colonne 5 - 6 - 7: les nos. des programmes correspondants en fonction du diamètre du fil
- remarque:** les programmes indiqués avec un astérisque (*25 en *26) sont seulement disponibles en mode standard (= non pulsé). Pour le bronze d'aluminium(!35) seulement un programme pulsé est disponible.

7. **Lampe-témoin LED pour l'indication MANUEL/NO PROGRAM/PROGRAM :**

Fonctionnement :

1. La lampe ne s'allume pas (sans symbole):
 - * uniquement pour la mode MIG/MAG, STANDAR OU PULS (avec ou sans commande à distance), quand les commutateurs (5) se trouvent sur une position où des paramètres sont programmés (cela correspond aux numéros dans les tableaux (6)).
2. La lampe-témoin s'allume en continu: "MANUEL"
 - * dans la position MIG/MAG - MANUEL (avec ou sans commande à distance) quand les commutateurs (5) se trouvent sur une position où des paramètres sont programmés, cela correspond aux numéros dans les tableaux (6).
 - * pendant le soudage avec électrode enrobée (le soudage avec commande à distance TP3 ou TP4-SP est possible)
3. La lampe-témoin clignote (symbole = NO PROGRAM)
 - * dans la position MIG/MAG - PROGRAM ainsi que dans la position MIG/MAG-MANUEL (sans ou avec commande à distance) quand les commutateurs (5) se trouvent sur une position où des paramètres ne sont pas programmés: c.à.d. un numéro qui ne figure pas dans les tableaux (6).
 - * il est IMPOSSIBLE DE SOUDER (l'interrupteur de torche ne fonctionne pas).
 - * l'entrée du fil au dévidoir (voir description dévidoir) et le test du gaz fonctionnent.
La vitesse de passage du fil libre dépend de la puissance ajustée et la vitesse du fil choisie.

8. **Lampe-témoin pour l'indication de l'arc globulaire**

- * l'arc globulaire (ou de transition) se produit dans la zone entre l'arc en court circuit (Short-arc) et l'arc en pulvérisation (Spray-arc).
- * cette indication fonctionne seulement en mode MIG/MAG - STANDARD ou PROGRAM
- * cette lampe témoin (LED) s'allume quand le point de travail de la caractéristique de soudage se trouve dans la zone de l'arc de transition. Cet arc est instable et provoque beaucoup de projections, donc cette indication est une aide afin d'éviter le soudage avec ce type d'arc moins bon.
Possibilités à éviter la zone de transition:
 - utiliser un autre diamètre du fil
 - utiliser un autre gaz protecteur
 - souder avec un arc par impulsions, relativement sans projectionsDe cette manière on peut obtenir des conditions de soudage optimum

9. **Commutateur de choix de lecture digitale: m/min, mm, V**

- * grâce à ce commutateur de choix on peut exactement régler le paramètre voulu avec lecture sur l'écran digitale (10)
- * fonctionnement et indications dépendent de la mode de soudage: MIG/MAG-PULS ou STANDARD - ou le soudage électrique avec ELECTRODE ENROBEE
- * m/min: indication de la vitesse de fil
mm: valeur indicative pour l'épaisseur du matériel à souder
V: lecture de la tension à vide, soit de la tension de soudage (pendant le soudage)

10. **Ecran digital pour les affichages suivants:**

- * la vitesse de fil en m/min (valeur ajustée)
- * valeur indicative de l'épaisseur du matériel de base (mm) (valeur ajustée); cette valeur va jusqu'à 12 mm max, au dessus 12 mm il y aura l'affichage "H", c.à.d. la valeur ne change plus même si l'opérateur change la puissance de soudage. L'affichage est fait de cette manière par le faite qu'il n'y a pas de relation unique entre le courant de soudage et l'épaisseur du métal de base à souder dans la région des courants hauts.
- * tension de soudage (Volt) (valeur ajustée et valeur réelle pendant le soudage. Cette valeur reste affichée après l'arrêt du soudage).
- * tension à vide (Volt) (valeur réelle ca. 50 V pour le soudage par électrode)

11. **Ecran digital A pour le courant de soudage (Ampère)**

Valeur ajustée: avec l'appareil sans charge on peut lire la valeur ajustée selon le procédé de soudage sélectionné. (= indication de la valeur voulue).

Valeur réelle: la valeur effective, mesurée pendant le soudage et affichée immédiatement après le soudage. Dès que les paramètres de soudage seront changés ou dès que le commutateur de la torche sera activé cette valeur disparaît et la nouvelle valeur sera indiquée.

Remarque 1: Pour des raisons d'entretien l'appareil est équipé d'un système auto-diagnose. Des erreurs détectées seront affichées sur l'écran digital avec un code (E00-E99). Dans le cas qu'il y aura une indication d'erreur, contactez le service après vente Lastek.

Remarque 2: Le Lastimig 455 SP est équipé d'un EPROM pour la mémorisation des paramètres comme: avant-gaz, vitesse d'entrée de fil libre, après-gaz, courant d'amorçage en 4-temps spéciale, down-slope pour 4-temps spéciale. Ces valeurs préprogrammées ne peuvent être changées que par le service technique Lastek.

Au panneau frontal de l'appareil il y a deux raccords rapides pour:

- **min** fiche négative pour le raccordement de:

- a) le câble de masse en soudage MIG/MAG
- b) la pince porte-électrode ou le câble de masse en soudage avec électrode enrobée. La polarité dépend du type de l'enrobage de l'électrode (pour le soudage à l'électrode une commande à distance est nécessaire); pince porte-électrode au pôle **min** pour des électrodes rutiles, au pôle **plus** pour les électrodes basiques.

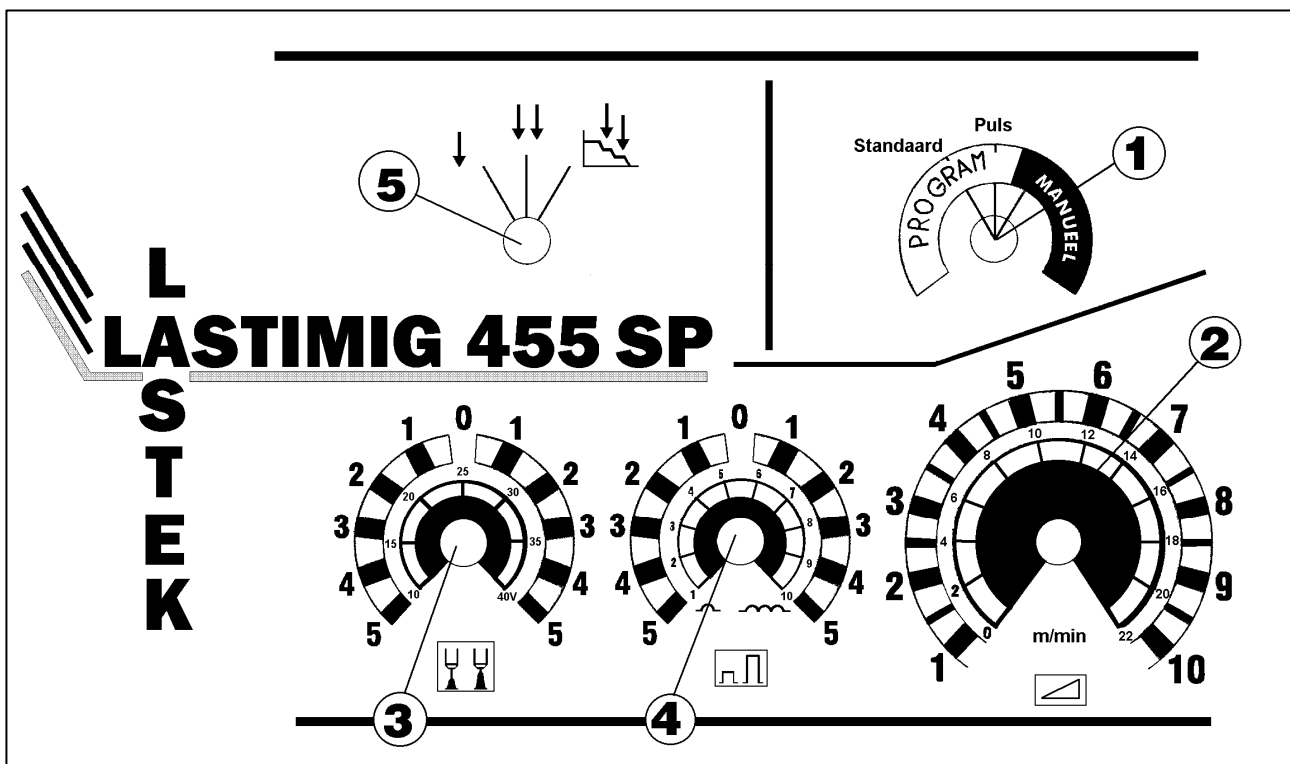
+ **plus** fiche positive pour le raccordement de:

- a) le câble de masse en soudage TIG (commande à distance nécessaire)
- b) la pince porte-électrode ou le câble de masse en soudage avec électrode enrobée (polarité: voir ci-dessus).

4. DEVIDOIR LASTIMIG 455 SP

4.1 DONNEES TECHNIQUES

Donnees techniques		DS 455 4WD
Tension d'alimentation	V	42
Puissance	W	164
Courant nominale	A	3,9
Degré de protection		IP23
Classe d'isolation		III
Entraînement		24:1
Vitesse du fil	m/min	0) 22
Dimensions	mm	
Poids	kg	



4.2 COMMANDES

1. Commutateur de choix pour la sélection du mode de soudage

La sélection se fait comme suite: si le commutateur (1) est positionné sur l'échelle jaune (côté gauche) les paramètres de soudage sont préprogrammés. On a le choix entre le soudage continu (= STANDARD) ou le soudage par impulsions (= PULS).

Si le commutateur (1) est positionné sur l'échelle rouge (côté droit) les paramètres de soudage sont à régler manuellement par l'opérateur.

Déclaration des différents modes opératoires:

- * en mode STANDARD des valeurs, déterminées au moyen des essais pratiques, sont mémorisées pour: la vitesse du fil, la tension de soudage et le dynamique de l'arc.
- * en mode PULS il y a plus de valeurs préprogrammées: en plus il y a le courant de base, le courant d'impulsion, la durée et la fréquence des impulsions et la vitesse du fil. Egalement les paramètres de réglage statique et dynamique sont mémorisés dans l'EPROM. Au moyen du bouton de réglage unique

(2) les différentes valeurs sont réglées en continu et simultanément (lecture à l'échelle jaune extérieure).
Avantage: réglage simple avec un seul bouton pour tous les paramètres. Il y a seulement la possibilité d'un ajustage fin pour la longueur d'arc (3) et de la transition de la goutte (4).

- * en mode STANDARD MANUEL la vitesse du fil, la tension de l'arc et le dynamique de l'arc sont à régler soit sur le tableau de commande du dévidoir même (lecture à l'échelle rouge intérieure), soit par moyen d'une commande à distance.

2. Bouton tournant de la puissance

- Echelle extérieure jaune (1 à 10)
 - * pour le réglage en continu de la puissance de soudage en mode PULS et STANDARD
 - * ne fonctionne que si le commutateur de choix du procédé (1) se trouve dans la position PULS ou STANDARD
- Echelle intérieure rouge (0 à 22 m/min)
 - * réglage en continu de la vitesse de fil entre 0 et 22 m/min pour le soudage en mode STANDARD MANUEL
 - * ne fonctionne que si le commutateur de choix du procédé (1) se trouve dans la position MANUEL
 - * pour le réglage de ces valeurs de base (p.ex. Courant d'amorçage, courant de base, etc.) on peut d'abord sélectionner le programme d'un métal d'apport semblable et du même diamètre au moyen du bouton (5) sur le panneau de commande de la source de courant. Ces valeurs obtenues peuvent être utilisées comme valeurs indicatives pour le réglage manuel.
 - * en mode MANUEL la lampe LED (7) s'allume; cela veut dire pas de programme (NO PROGRAM)

3. Correction, ajustage de la longueur d'arc

- Echelle extérieure jaune (de 0 à 5 ainsi en moins qu'en plus)
 - * correction en continu de "20% sur la valeur préprogrammée pour la longueur d'arc en mode PULS ou STANDARD.
 - * ne fonctionne que si le commutateur de choix du procédé (1) se trouve dans la position PULS ou STANDARD.
 - * réglage: 0 c'est la valeur normale, tourner à gauche diminue la longueur de l'arc (c.à.d. on approche plus au type de l'arc en court circuit) et tourner à droite augmente la longueur de l'arc (c.à.d. on approche plus l'arc par pulvérisation).
- Echelle intérieure rouge (10 à 40 V)
 - * réglage en continu de la tension de soudage, de 10 jusqu'à 40 V.
 - * ne fonctionne que si le commutateur de choix du procédé (1) se trouve dans la position MANUEL
 - * pour la sélection des valeurs de base voir mode opératoire (2b) ci-dessus.

4. Correction de la transition de goutte

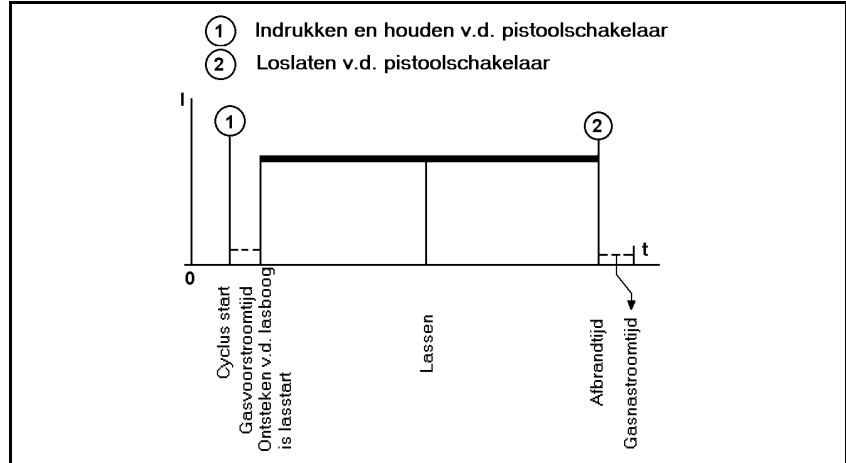
- Echelle extérieure jaune (de 0 à 5 ainsi en moins qu'en plus)
 - * réglage en continu de la transition des gouttes dans le programme PULS
 - * ne fonctionne que si le commutateur de choix du procédé (1) se trouve dans la position PULS
 - * tourner à gauche:
 - la force de transition sur la goutte augmente
 - le diamètre des gouttes diminue
 - plus de gouttes fines
 - * tourner à droite:
 - la force de transition sur la goutte diminue
 - le diamètre des gouttes augmente
 - il y aura un plus grand nombre de gouttes incontrôlables
- Echelle intérieure rouge (de 1 à 10)
 - * réglage en continu de l'augmentation du courant au moment de la transition du goutte ('dynamique de l'arc) en mode MANUEL
 - * pour le réglage des valeurs de base: voir mode opératoire (2b)
 - * tourner à gauche:
 - augmentation du courant vite, pour le soudage avec un arc en court-circuit avec gaz CO₂ et gaz mixte.
 - plus de risque de formation d'éclaboussures et des projections quand on soude avec un courant moyen et haut.
 - * tourner à droite:
 - l'augmentation du courant est plus lent; peut être utilisé pour le soudage

avec gaz mixte, ainsi en soudage par court-circuit qu'en soudage par pulvérisation.

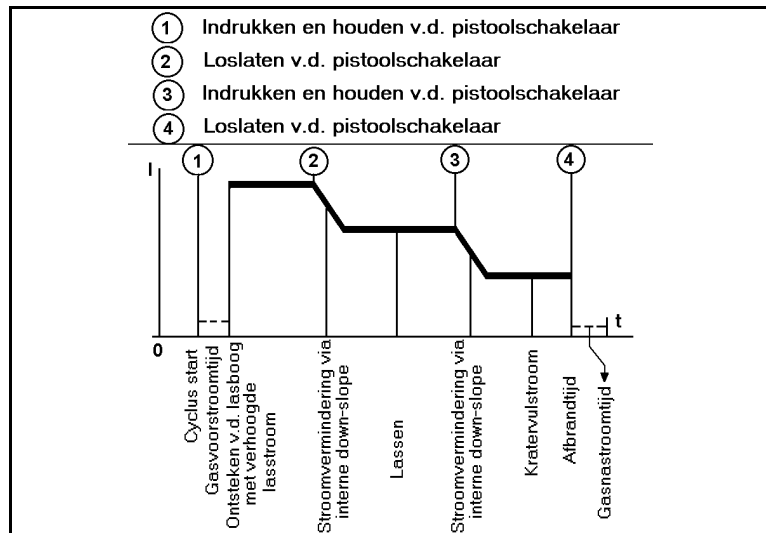
- très peu d'éclaboussures et de projections, et un arc doux

5. Commutateur 2 temps/4 temps/4 temps spéciale

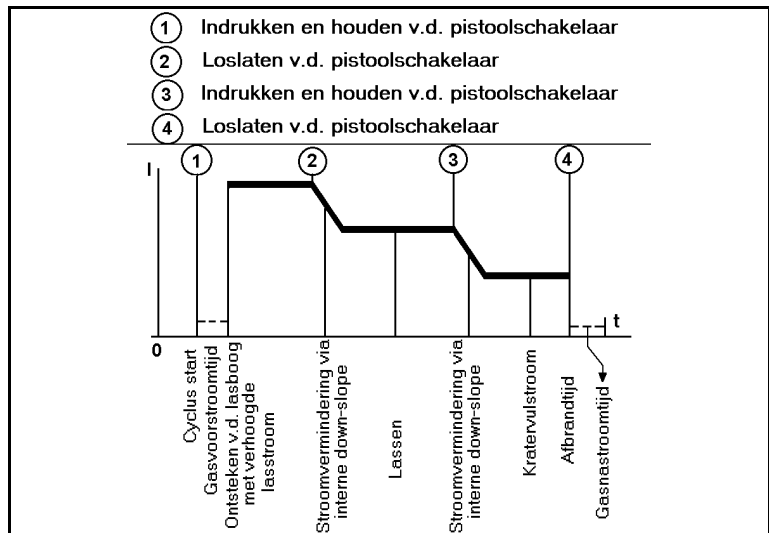
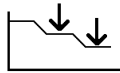
- 2 Temps: ↓



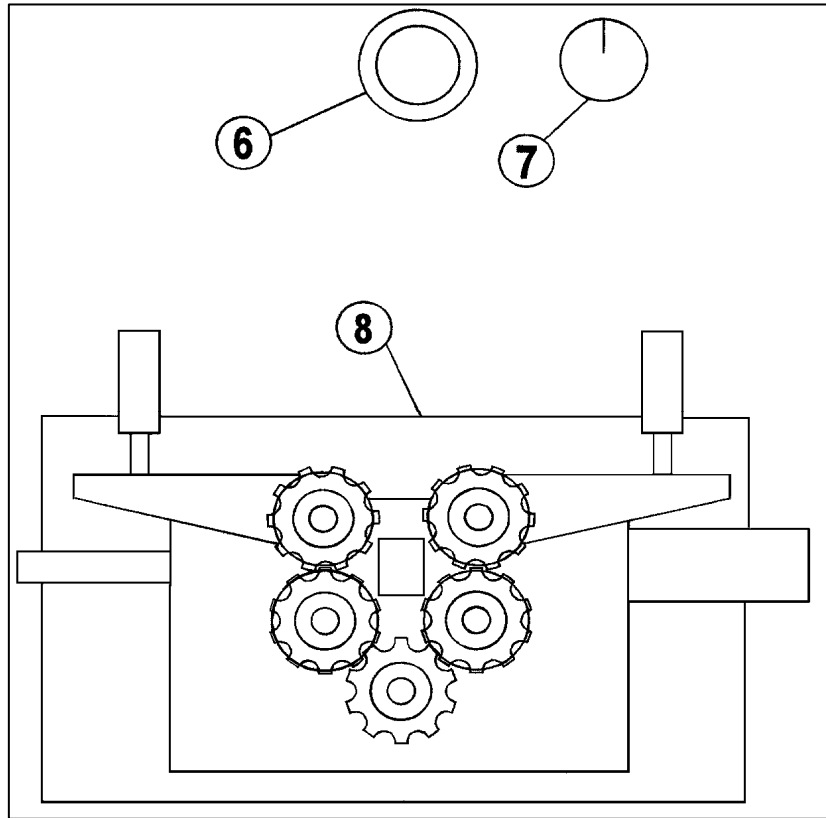
- 4 Tempst ↓↓



- 4 temps spéciale



- * presser et maintenir l'interrupteur de la torche; amorçage à un courant plus haut (env. 150% du courant de soudage réglé, bouton 2)
- * lâcher: le courant d'amorçage diminue dégressivement (down-slope) jusqu'au courant de soudage réglé (bouton 2)
- * presser et maintenir: le courant de soudage diminue dégressivement (down-slope) jusqu'au courant de remplissage du crat...re (env. 50 % du courant de soudage réglé, bouton2)
- * lâcher: fin du soudage
- * le pourcentage d'augmentation et diminution est préfixé et n'est réglable qu'à l'intérieur de l'appareil
- * emploi: pour éviter des défauts de démarrage sur des grandes pièces froides et pour le remplissage du cratère sans interruption du soudage. Cette mode opératoire est spécialement conçue pour le soudage de l'**ALUMINIUM**
- * **ATTENTION:** cette mode opératoire ne fonctionne qu'en position PULS et PROGRAMME STANDARD. En mode MANUEL la commande s'adapte automatiquement à la commande normale à 4 temps



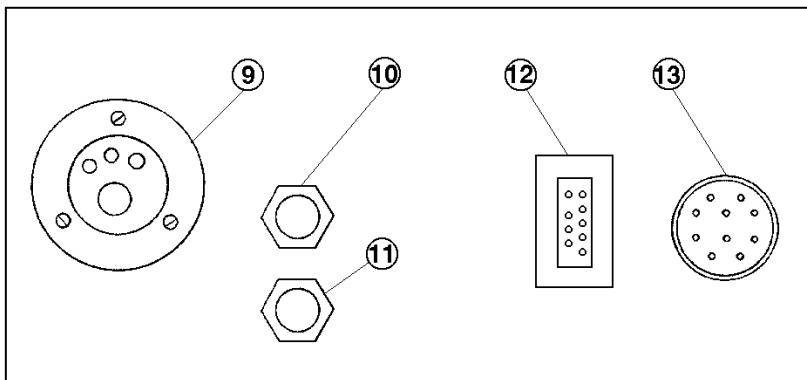
6. Bouton presseur vert (6): alimentation libre du fil (fig. 8)

- * en poussant sur ce bouton vert le fil entre dans le paquet de tuyaux sans que le gaz ou le courant coulent
- * la vitesse de passage dépend du programme choisi et du réglage de la puissance
- * le fonctionnement de ce bouton ne dépend pas de la position du sélecteur (2 temps, 4 temps, 4 temps spéciale)

7. Empêcher la formation d'une boule au bout du fil à l'arrêt de soudage (fig. 8)

- * la commande spéciale prévient la formation d'une grande goutte à la fin de soudage. En conséquent un réamorçage facile est garanti.
- * réglage en mode STANDARD-MANUEL: le temps du courant final est réglable en continu
- * réglage en mode PULS et STANDARD PROGRAMME:
 - le temps du courant final nécessaire est incorporé dans le programme. Le bouton de correction doit être mis dans la position centrale. Ainsi il y a une possibilité de réglage de à 0.2 sec.
 - réglage complètement à gauche: formation d'une goutte minimale au bout du fil; le fil peut facilement coller dans le bain de fusion
 - réglage complètement à droite: formation d'une boule au bout du fil; le fil peut facilement coller à la buse de contact

8. Entraînement par 4 galets (fig. 8)



9. Raccord centrale de la torche + (Fig. 9)

- * pour le raccordement de la torche
- * **ATTENTION:** avant de raccorder, vérifier si les joints AO@ sont mis à leur place.

10. Raccord rouge pour l'eau refroidisseur (Fig. 9)

- * raccord pour le retour de l'eau chaude de refroidissement de la torche

11. Raccord bleu pour l'eau refroidisseur (Fig. 9)

- * raccord pour l'eau froide de refroidissement de la torche

12. Raccord pour la commande de la torche (Fig. 9)

13. Raccord pour une commande à distance (10-polaire) (Fig. 9)

- * brancher la fiche et bien fixer
- * dès qu'une commande à distance est branchée l'appareil reconnaît cette commande et s'adapte automatiquement pour le réglage au moyen de cette commande.
- * les paramètres de soudage sont à régler sur la commande à distance (les commandes du panneau frontal ne fonctionnent plus dans ce cas)